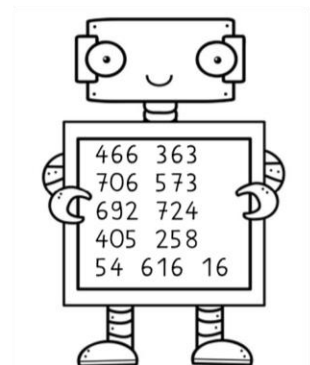
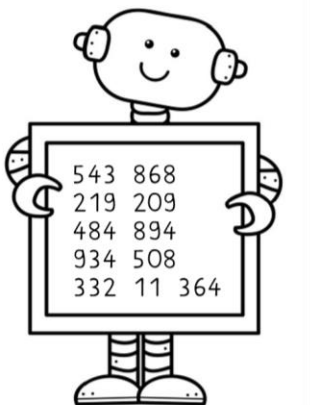
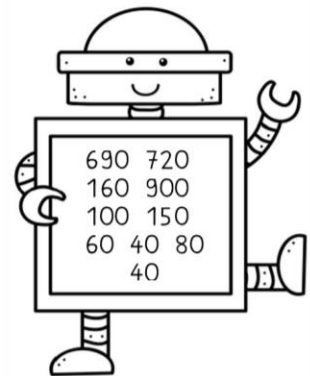
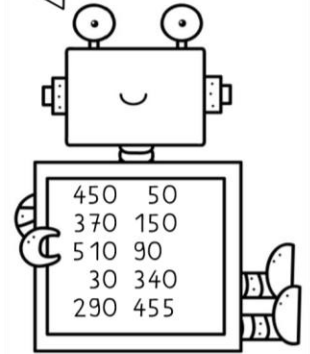
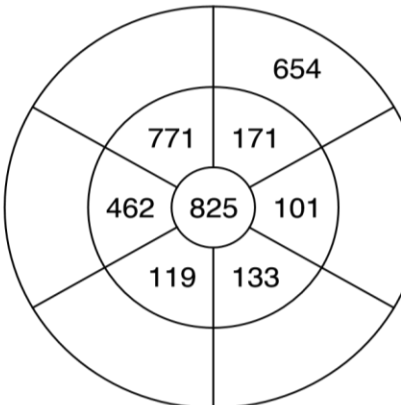
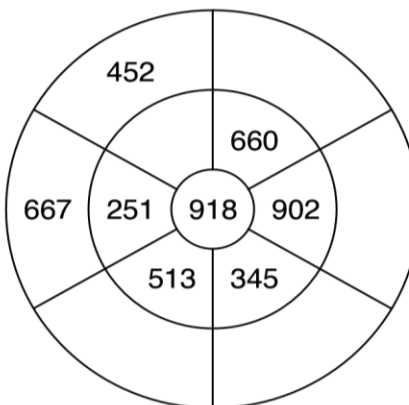
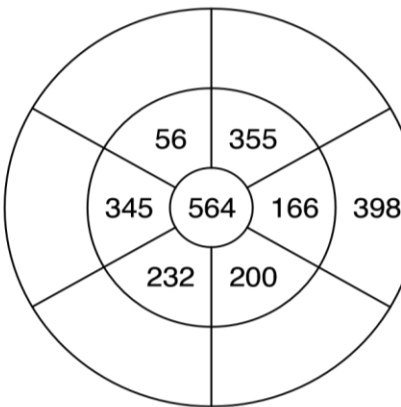
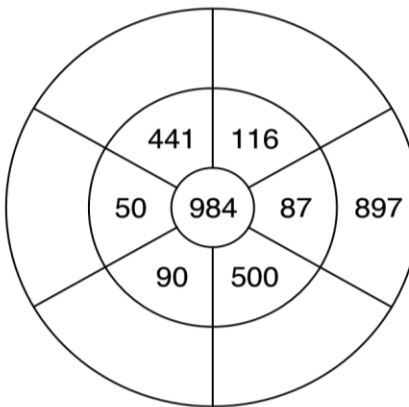
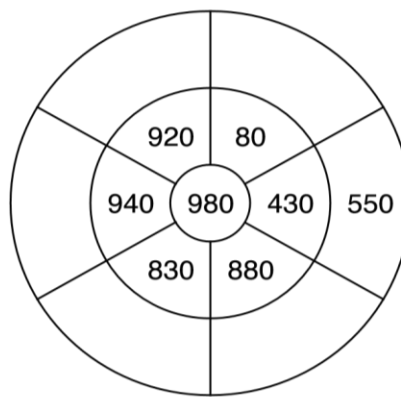
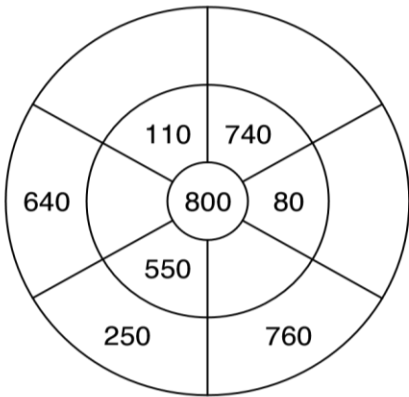
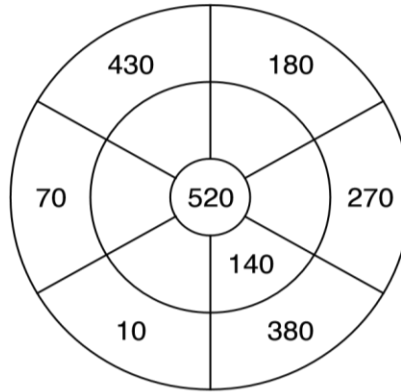
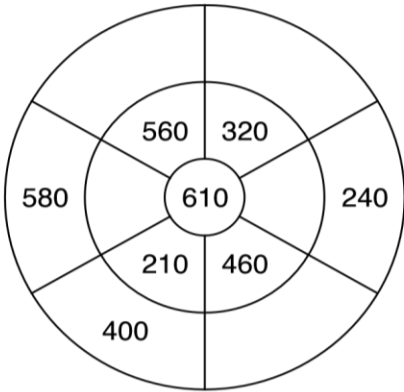


AB 1 Rechnen bis 1000

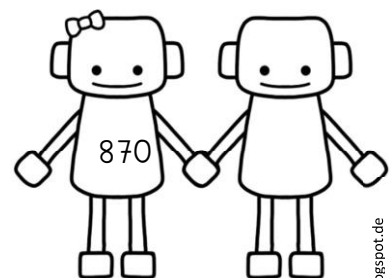
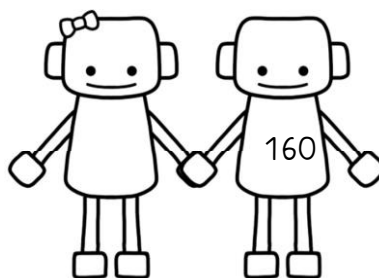
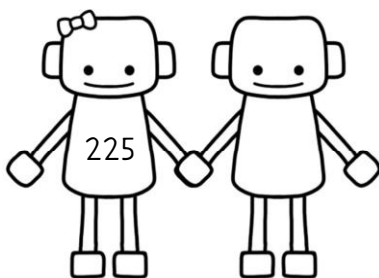
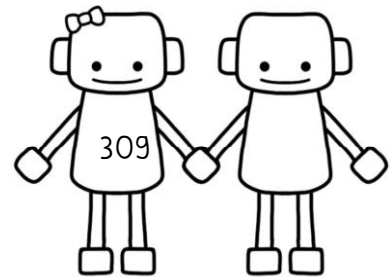
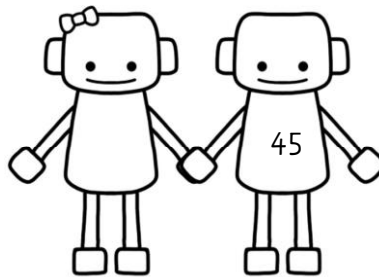
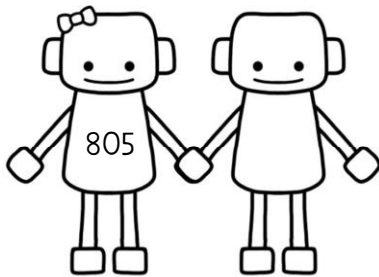
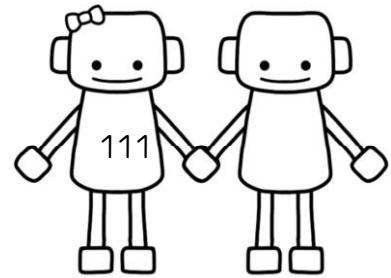
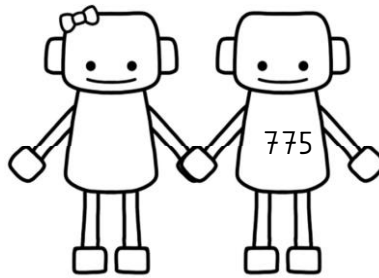
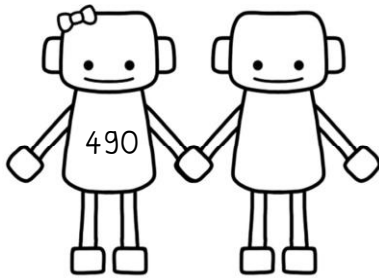
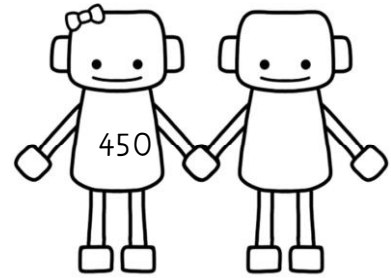
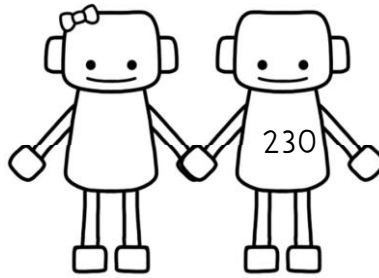
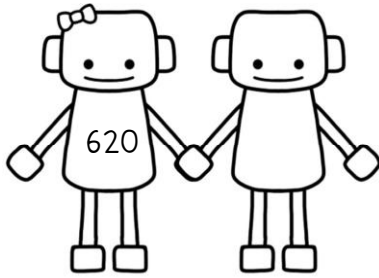
Ergänze die fehlenden Zahlen in den Rechenrädern!

Kontrolliere!



AB 2 Rechnen bis 1000

Tausenderfreude! Ergänze immer auf 1000!



Lösungen: 691 195 775 380 550 230 840 225 510 955 889 770 130

AB 3 Rechnen bis 1000

	6	5	2	
+	1	5	6	

	4	4	4	
+	1	8	5	

	3	6	3	
+	1	9	6	

	6	1	9	
+	1	9	6	

	7	8	1	
+	1	6	3	

	1	6	9	
+	2	2	9	

	9	0	3	
+		9	7	

	3	9	3	
+	1	5	5	

	4	1	8	
+	1	0	9	

	6	6	9	
+	1	2	7	

	1	0	9	
+	5	3	4	

	2	1	9	
+	2	4	8	

AB 4 Sachaufgaben

Max fährt gerne Fahrrad. Am Montag fährt er 350 m, am Dienstag fährt er 509 m und am Mittwoch schafft er sogar eine Strecke von 1000 m.

Frage: _____

Rechnung:

Antwort: _____

Lisa hat zum Geburtstag ein Buch bekommen. Sie hat schon 349 Seiten gelesen. Das Buch hat insgesamt 516 Seiten.

Frage: _____

Rechnung:

Antwort: _____

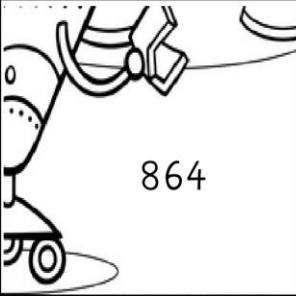
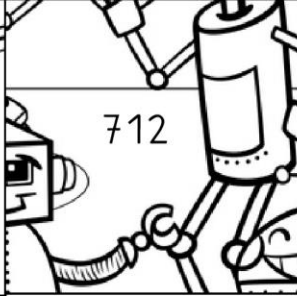
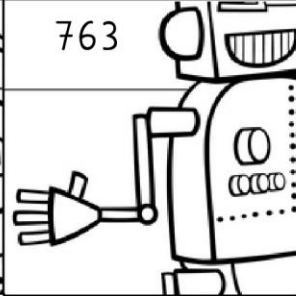
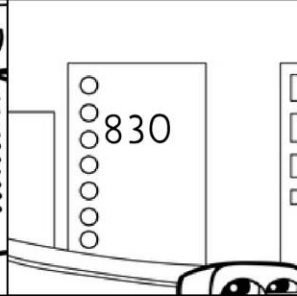
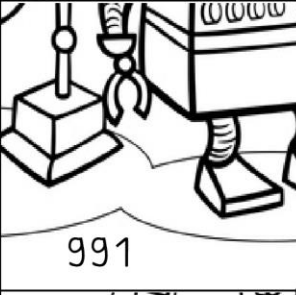
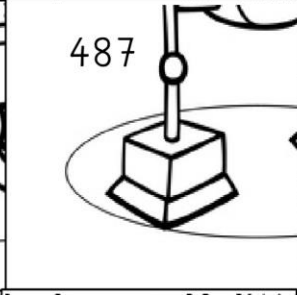
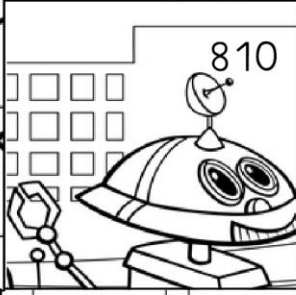
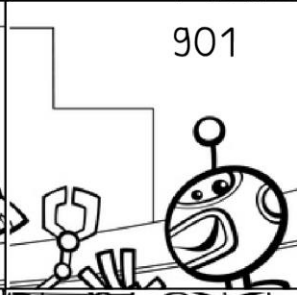
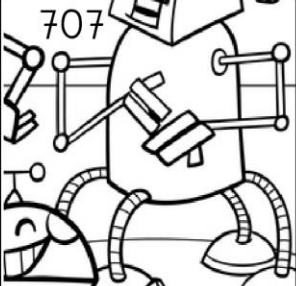
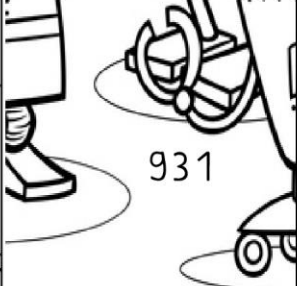
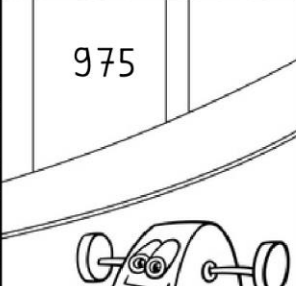
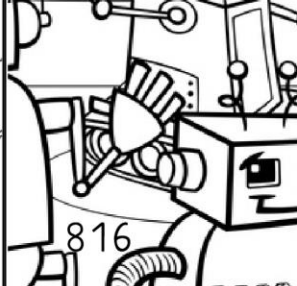
Rechenpuzzle: Roboter

Name: _____

<table style="margin: auto; border-collapse: collapse;"> <tr><td style="border: 1px solid black; padding: 2px 10px;">4</td><td style="border: 1px solid black; padding: 2px 10px;">9</td><td style="border: 1px solid black; padding: 2px 10px;">7</td></tr> <tr><td style="border: 1px solid black; padding: 2px 10px;">+</td><td style="border: 1px solid black; padding: 2px 10px;">3</td><td style="border: 1px solid black; padding: 2px 10px;">3</td></tr> <tr><td style="border: 1px solid black; padding: 2px 10px;"> </td><td style="border: 1px solid black; padding: 2px 10px;"> </td><td style="border: 1px solid black; padding: 2px 10px;"> </td></tr> <tr><td style="border: 1px solid black; padding: 2px 10px;"> </td><td style="border: 1px solid black; padding: 2px 10px;"> </td><td style="border: 1px solid black; padding: 2px 10px;"> </td></tr> </table>	4	9	7	+	3	3							<table style="margin: auto; border-collapse: collapse;"> <tr><td style="border: 1px solid black; padding: 2px 10px;"> </td><td style="border: 1px solid black; padding: 2px 10px;">5</td><td style="border: 1px solid black; padding: 2px 10px;">5</td><td style="border: 1px solid black; padding: 2px 10px;">7</td></tr> <tr><td style="border: 1px solid black; padding: 2px 10px;">+</td><td style="border: 1px solid black; padding: 2px 10px;">2</td><td style="border: 1px solid black; padding: 2px 10px;">5</td><td style="border: 1px solid black; padding: 2px 10px;">3</td></tr> <tr><td style="border: 1px solid black; padding: 2px 10px;"> </td><td style="border: 1px solid black; padding: 2px 10px;"> </td><td style="border: 1px solid black; padding: 2px 10px;"> </td><td style="border: 1px solid black; padding: 2px 10px;"> </td></tr> <tr><td style="border: 1px solid black; padding: 2px 10px;"> </td><td style="border: 1px solid black; padding: 2px 10px;"> </td><td style="border: 1px solid black; padding: 2px 10px;"> </td><td style="border: 1px solid black; padding: 2px 10px;"> </td></tr> </table>		5	5	7	+	2	5	3									<table style="margin: auto; border-collapse: collapse;"> <tr><td style="border: 1px solid black; padding: 2px 10px;"> </td><td style="border: 1px solid black; padding: 2px 10px;">7</td><td style="border: 1px solid black; padding: 2px 10px;">0</td><td style="border: 1px solid black; padding: 2px 10px;">2</td></tr> <tr><td style="border: 1px solid black; padding: 2px 10px;">+</td><td style="border: 1px solid black; padding: 2px 10px;">1</td><td style="border: 1px solid black; padding: 2px 10px;">9</td><td style="border: 1px solid black; padding: 2px 10px;">9</td></tr> <tr><td style="border: 1px solid black; padding: 2px 10px;"> </td><td style="border: 1px solid black; padding: 2px 10px;"> </td><td style="border: 1px solid black; padding: 2px 10px;"> </td><td style="border: 1px solid black; padding: 2px 10px;"> </td></tr> <tr><td style="border: 1px solid black; padding: 2px 10px;"> </td><td style="border: 1px solid black; padding: 2px 10px;"> </td><td style="border: 1px solid black; padding: 2px 10px;"> </td><td style="border: 1px solid black; padding: 2px 10px;"> </td></tr> </table>		7	0	2	+	1	9	9									<table style="margin: auto; border-collapse: collapse;"> <tr><td style="border: 1px solid black; padding: 2px 10px;"> </td><td style="border: 1px solid black; padding: 2px 10px;">6</td><td style="border: 1px solid black; padding: 2px 10px;">9</td><td style="border: 1px solid black; padding: 2px 10px;">2</td></tr> <tr><td style="border: 1px solid black; padding: 2px 10px;">+</td><td style="border: 1px solid black; padding: 2px 10px;">2</td><td style="border: 1px solid black; padding: 2px 10px;">8</td><td style="border: 1px solid black; padding: 2px 10px;">3</td></tr> <tr><td style="border: 1px solid black; padding: 2px 10px;"> </td><td style="border: 1px solid black; padding: 2px 10px;"> </td><td style="border: 1px solid black; padding: 2px 10px;"> </td><td style="border: 1px solid black; padding: 2px 10px;"> </td></tr> <tr><td style="border: 1px solid black; padding: 2px 10px;"> </td><td style="border: 1px solid black; padding: 2px 10px;"> </td><td style="border: 1px solid black; padding: 2px 10px;"> </td><td style="border: 1px solid black; padding: 2px 10px;"> </td></tr> </table>		6	9	2	+	2	8	3																												
4	9	7																																																																																	
+	3	3																																																																																	
	5	5	7																																																																																
+	2	5	3																																																																																
	7	0	2																																																																																
+	1	9	9																																																																																
	6	9	2																																																																																
+	2	8	3																																																																																
<table style="margin: auto; border-collapse: collapse;"> <tr><td style="border: 1px solid black; padding: 2px 10px;"> </td><td style="border: 1px solid black; padding: 2px 10px;">6</td><td style="border: 1px solid black; padding: 2px 10px;">0</td><td style="border: 1px solid black; padding: 2px 10px;">6</td></tr> <tr><td style="border: 1px solid black; padding: 2px 10px;">+</td><td style="border: 1px solid black; padding: 2px 10px;">1</td><td style="border: 1px solid black; padding: 2px 10px;">5</td><td style="border: 1px solid black; padding: 2px 10px;">7</td></tr> <tr><td style="border: 1px solid black; padding: 2px 10px;"> </td><td style="border: 1px solid black; padding: 2px 10px;"> </td><td style="border: 1px solid black; padding: 2px 10px;"> </td><td style="border: 1px solid black; padding: 2px 10px;"> </td></tr> <tr><td style="border: 1px solid black; padding: 2px 10px;"> </td><td style="border: 1px solid black; padding: 2px 10px;"> </td><td style="border: 1px solid black; padding: 2px 10px;"> </td><td style="border: 1px solid black; padding: 2px 10px;"> </td></tr> </table>		6	0	6	+	1	5	7									<table style="margin: auto; border-collapse: collapse;"> <tr><td style="border: 1px solid black; padding: 2px 10px;"> </td><td style="border: 1px solid black; padding: 2px 10px;">7</td><td style="border: 1px solid black; padding: 2px 10px;">4</td><td style="border: 1px solid black; padding: 2px 10px;">7</td></tr> <tr><td style="border: 1px solid black; padding: 2px 10px;">+</td><td style="border: 1px solid black; padding: 2px 10px;"> </td><td style="border: 1px solid black; padding: 2px 10px;">6</td><td style="border: 1px solid black; padding: 2px 10px;">9</td></tr> <tr><td style="border: 1px solid black; padding: 2px 10px;"> </td><td style="border: 1px solid black; padding: 2px 10px;"> </td><td style="border: 1px solid black; padding: 2px 10px;"> </td><td style="border: 1px solid black; padding: 2px 10px;"> </td></tr> <tr><td style="border: 1px solid black; padding: 2px 10px;"> </td><td style="border: 1px solid black; padding: 2px 10px;"> </td><td style="border: 1px solid black; padding: 2px 10px;"> </td><td style="border: 1px solid black; padding: 2px 10px;"> </td></tr> </table>		7	4	7	+		6	9									<table style="margin: auto; border-collapse: collapse;"> <tr><td style="border: 1px solid black; padding: 2px 10px;"> </td><td style="border: 1px solid black; padding: 2px 10px;">5</td><td style="border: 1px solid black; padding: 2px 10px;">0</td><td style="border: 1px solid black; padding: 2px 10px;">6</td></tr> <tr><td style="border: 1px solid black; padding: 2px 10px;">+</td><td style="border: 1px solid black; padding: 2px 10px;">2</td><td style="border: 1px solid black; padding: 2px 10px;">0</td><td style="border: 1px solid black; padding: 2px 10px;">6</td></tr> <tr><td style="border: 1px solid black; padding: 2px 10px;"> </td><td style="border: 1px solid black; padding: 2px 10px;"> </td><td style="border: 1px solid black; padding: 2px 10px;"> </td><td style="border: 1px solid black; padding: 2px 10px;"> </td></tr> <tr><td style="border: 1px solid black; padding: 2px 10px;"> </td><td style="border: 1px solid black; padding: 2px 10px;"> </td><td style="border: 1px solid black; padding: 2px 10px;"> </td><td style="border: 1px solid black; padding: 2px 10px;"> </td></tr> </table>		5	0	6	+	2	0	6									<table style="margin: auto; border-collapse: collapse;"> <tr><td style="border: 1px solid black; padding: 2px 10px;"> </td><td style="border: 1px solid black; padding: 2px 10px;">5</td><td style="border: 1px solid black; padding: 2px 10px;">3</td><td style="border: 1px solid black; padding: 2px 10px;">9</td></tr> <tr><td style="border: 1px solid black; padding: 2px 10px;">+</td><td style="border: 1px solid black; padding: 2px 10px;">1</td><td style="border: 1px solid black; padding: 2px 10px;">6</td><td style="border: 1px solid black; padding: 2px 10px;">8</td></tr> <tr><td style="border: 1px solid black; padding: 2px 10px;"> </td><td style="border: 1px solid black; padding: 2px 10px;"> </td><td style="border: 1px solid black; padding: 2px 10px;"> </td><td style="border: 1px solid black; padding: 2px 10px;"> </td></tr> <tr><td style="border: 1px solid black; padding: 2px 10px;"> </td><td style="border: 1px solid black; padding: 2px 10px;"> </td><td style="border: 1px solid black; padding: 2px 10px;"> </td><td style="border: 1px solid black; padding: 2px 10px;"> </td></tr> </table>		5	3	9	+	1	6	8																								
	6	0	6																																																																																
+	1	5	7																																																																																
	7	4	7																																																																																
+		6	9																																																																																
	5	0	6																																																																																
+	2	0	6																																																																																
	5	3	9																																																																																
+	1	6	8																																																																																
<table style="margin: auto; border-collapse: collapse;"> <tr><td style="border: 1px solid black; padding: 2px 10px;"> </td><td style="border: 1px solid black; padding: 2px 10px;">2</td><td style="border: 1px solid black; padding: 2px 10px;">3</td><td style="border: 1px solid black; padding: 2px 10px;">4</td></tr> <tr><td style="border: 1px solid black; padding: 2px 10px;">+</td><td style="border: 1px solid black; padding: 2px 10px;">1</td><td style="border: 1px solid black; padding: 2px 10px;">9</td><td style="border: 1px solid black; padding: 2px 10px;">7</td></tr> <tr><td style="border: 1px solid black; padding: 2px 10px;">+</td><td style="border: 1px solid black; padding: 2px 10px;"> </td><td style="border: 1px solid black; padding: 2px 10px;">5</td><td style="border: 1px solid black; padding: 2px 10px;">6</td></tr> <tr><td style="border: 1px solid black; padding: 2px 10px;"> </td><td style="border: 1px solid black; padding: 2px 10px;"> </td><td style="border: 1px solid black; padding: 2px 10px;"> </td><td style="border: 1px solid black; padding: 2px 10px;"> </td></tr> <tr><td style="border: 1px solid black; padding: 2px 10px;"> </td><td style="border: 1px solid black; padding: 2px 10px;"> </td><td style="border: 1px solid black; padding: 2px 10px;"> </td><td style="border: 1px solid black; padding: 2px 10px;"> </td></tr> </table>		2	3	4	+	1	9	7	+		5	6									<table style="margin: auto; border-collapse: collapse;"> <tr><td style="border: 1px solid black; padding: 2px 10px;"> </td><td style="border: 1px solid black; padding: 2px 10px;">7</td><td style="border: 1px solid black; padding: 2px 10px;">2</td><td style="border: 1px solid black; padding: 2px 10px;">2</td></tr> <tr><td style="border: 1px solid black; padding: 2px 10px;">+</td><td style="border: 1px solid black; padding: 2px 10px;">1</td><td style="border: 1px solid black; padding: 2px 10px;">8</td><td style="border: 1px solid black; padding: 2px 10px;">8</td></tr> <tr><td style="border: 1px solid black; padding: 2px 10px;">+</td><td style="border: 1px solid black; padding: 2px 10px;"> </td><td style="border: 1px solid black; padding: 2px 10px;">8</td><td style="border: 1px solid black; padding: 2px 10px;">1</td></tr> <tr><td style="border: 1px solid black; padding: 2px 10px;"> </td><td style="border: 1px solid black; padding: 2px 10px;"> </td><td style="border: 1px solid black; padding: 2px 10px;"> </td><td style="border: 1px solid black; padding: 2px 10px;"> </td></tr> <tr><td style="border: 1px solid black; padding: 2px 10px;"> </td><td style="border: 1px solid black; padding: 2px 10px;"> </td><td style="border: 1px solid black; padding: 2px 10px;"> </td><td style="border: 1px solid black; padding: 2px 10px;"> </td></tr> </table>		7	2	2	+	1	8	8	+		8	1									<table style="margin: auto; border-collapse: collapse;"> <tr><td style="border: 1px solid black; padding: 2px 10px;"> </td><td style="border: 1px solid black; padding: 2px 10px;">6</td><td style="border: 1px solid black; padding: 2px 10px;">1</td><td style="border: 1px solid black; padding: 2px 10px;">4</td></tr> <tr><td style="border: 1px solid black; padding: 2px 10px;">+</td><td style="border: 1px solid black; padding: 2px 10px;">1</td><td style="border: 1px solid black; padding: 2px 10px;">0</td><td style="border: 1px solid black; padding: 2px 10px;">6</td></tr> <tr><td style="border: 1px solid black; padding: 2px 10px;">+</td><td style="border: 1px solid black; padding: 2px 10px;">2</td><td style="border: 1px solid black; padding: 2px 10px;">1</td><td style="border: 1px solid black; padding: 2px 10px;">1</td></tr> <tr><td style="border: 1px solid black; padding: 2px 10px;"> </td><td style="border: 1px solid black; padding: 2px 10px;"> </td><td style="border: 1px solid black; padding: 2px 10px;"> </td><td style="border: 1px solid black; padding: 2px 10px;"> </td></tr> <tr><td style="border: 1px solid black; padding: 2px 10px;"> </td><td style="border: 1px solid black; padding: 2px 10px;"> </td><td style="border: 1px solid black; padding: 2px 10px;"> </td><td style="border: 1px solid black; padding: 2px 10px;"> </td></tr> </table>		6	1	4	+	1	0	6	+	2	1	1									<table style="margin: auto; border-collapse: collapse;"> <tr><td style="border: 1px solid black; padding: 2px 10px;"> </td><td style="border: 1px solid black; padding: 2px 10px;">2</td><td style="border: 1px solid black; padding: 2px 10px;">9</td><td style="border: 1px solid black; padding: 2px 10px;">9</td></tr> <tr><td style="border: 1px solid black; padding: 2px 10px;">+</td><td style="border: 1px solid black; padding: 2px 10px;">1</td><td style="border: 1px solid black; padding: 2px 10px;">8</td><td style="border: 1px solid black; padding: 2px 10px;">8</td></tr> <tr><td style="border: 1px solid black; padding: 2px 10px;">+</td><td style="border: 1px solid black; padding: 2px 10px;">3</td><td style="border: 1px solid black; padding: 2px 10px;">7</td><td style="border: 1px solid black; padding: 2px 10px;">7</td></tr> <tr><td style="border: 1px solid black; padding: 2px 10px;"> </td><td style="border: 1px solid black; padding: 2px 10px;"> </td><td style="border: 1px solid black; padding: 2px 10px;"> </td><td style="border: 1px solid black; padding: 2px 10px;"> </td></tr> <tr><td style="border: 1px solid black; padding: 2px 10px;"> </td><td style="border: 1px solid black; padding: 2px 10px;"> </td><td style="border: 1px solid black; padding: 2px 10px;"> </td><td style="border: 1px solid black; padding: 2px 10px;"> </td></tr> </table>		2	9	9	+	1	8	8	+	3	7	7								
	2	3	4																																																																																
+	1	9	7																																																																																
+		5	6																																																																																
	7	2	2																																																																																
+	1	8	8																																																																																
+		8	1																																																																																
	6	1	4																																																																																
+	1	0	6																																																																																
+	2	1	1																																																																																
	2	9	9																																																																																
+	1	8	8																																																																																
+	3	7	7																																																																																

© www.idenreise.blogspot.de



 864	 712	 763	 830
 991	 487	 810	 901
 707	 931	 975	 816

